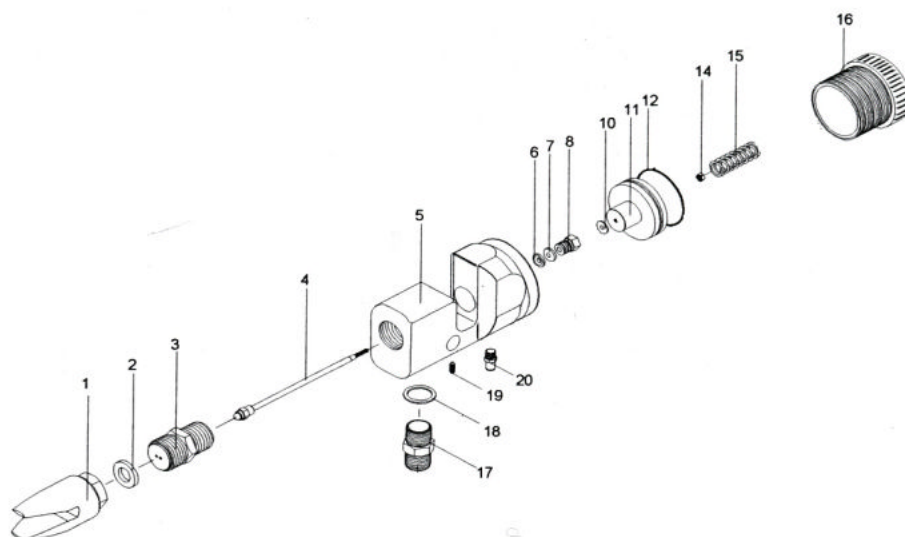


PISTOLA AUTOMATICA B 81



POS.	COD.	DESCRIZIONE
1	100031	Paradito
2	100030	Guarnizione ugello ST
3	100031R	Manicotto
4	105813R	Punteruolo
5	108134R	Corpo pistola
6	108955R	Premistoppa
7	108956R	Cuneo di pressione
8	108957R	Vite premistoppa
10	108115R	Lubroring (interno)
11	108116R	Pistone di pressione
12	108117R	O Ring 4118
14	100039R	Dado punteruolo
15	108119R	Molla di pressione
16	108120R	Regolatore di corsa
17	151414	Nipplo entrata prodotto 1/4"
18	121418R	Rondella rame
19	108112R	Grano per fissaggio pistola
20	190018	Raccordo rapido 1/8"
	108955K	Kit premistoppa
	201403I	Ghiera inox