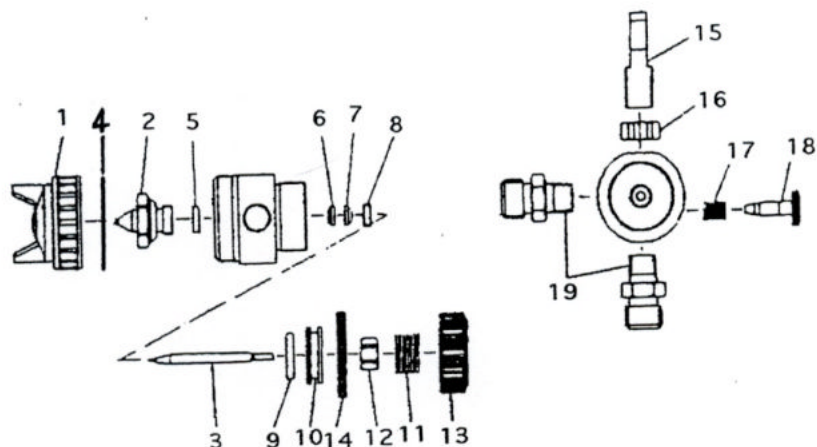


# AEROGRAFO AUTOMATICO S 710 AB



POS	CODICE	DESCRIZIONE	QTA'
1	BB1001XX	cappello aria	1
2	BB1002XX	ugello material	1
3	BB1003XX	ago	1
4	BB1004	o-ring vitone	1
5	BB1005	guarnizione	1
6-7	BB1006	guarnizione ago	2
8	BB1008	sede guarnizione	1
9	BB1009	o-ring	1
10	BB1010	pistone completo	1
11	BB1011	molla ritorno	1
12	BB1012	dado bloccaggio ago	1
13	BB1013	regolatore ago	1
14	BB1014	ghiera di regolazione	1
15	BB1015	perno di fissaggio	1
16	BB1016	controdado	1
17	BB1017	molla volantino	1
18	BB1018	volantino regola ventaglio	1
19	BB1019	raccordi aria/prodotti	2