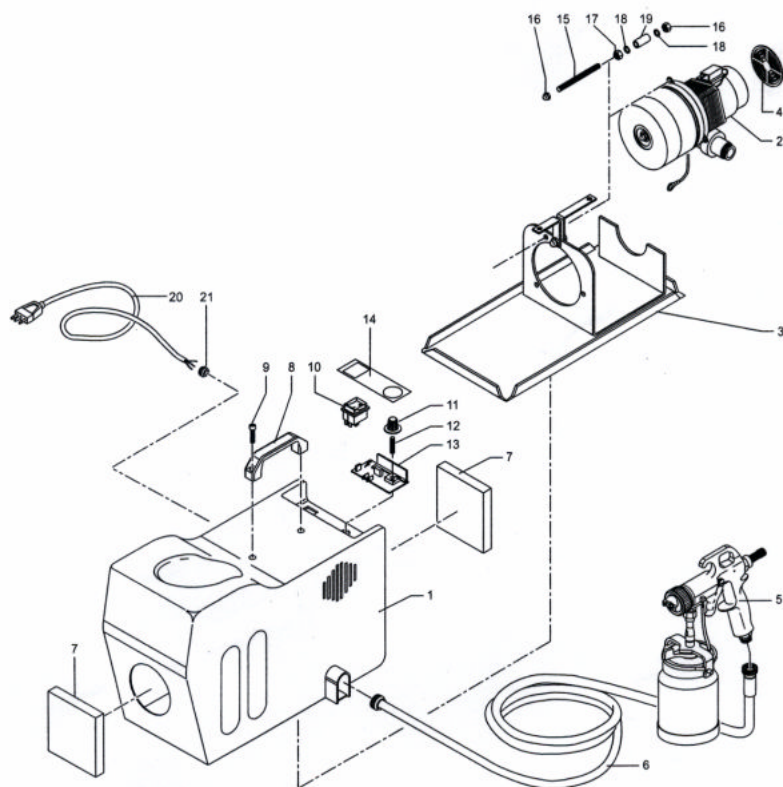


TURBINA B 3000



POS	COD	DESCRIZIONE
1	10301	Carcassa motore
2	10302	Statore
3	10303	Telaio carcassa
4	10304	Coperchio ventilazione
5	10305	Pistola H.V.L.P.
6	10306	Manicotto lg 6 m
7	10307	Filtro d'aria
8	10308	Maniglia
9	10309	Vite
10	10310	Interruttore
11	10311	Regolatore
12	10312	Perno regolatore
13	10313	Scheda elettrica
14	10314	Etichetta adesiva
15	10315	Barra filettata
16	10316	Dado 5/32
17	10317	Dado Ø 3/16
18	10318	Rondella
19	10319	Spessore
20	10320	Cavo e scheda bipolare + massa
21	10321	Uscita passacavi